

坚固的光纤比率测温仪 用于从450 °C到3000 °C的非接触式温度测量



特点:

- 150 mm至无限远可调焦距, 光学分辨率高达100: 1
- 激光瞄准器可在任何距离指示真实光斑尺寸 - 绿色激光在发光物体上获得最佳可见度
- 智能比率模式 (SRM) - 用于具有适应性坡度要求的苛刻应用
- 坚固的电隔离探头和光纤, 环境温度最高可达315°C, 无需冷却
- 两个0/4-20 mA模拟输出 (可选隔离)
- 响应时间为1 ms的快速测量

基本规格

环境等级	IP 65 (NEMA-4)
环境温度 探头+光缆 电子盒	-20 ...200 °C (可选至315 °C) 0 ...60 °C
存储温度 探头+光缆 电子盒	-40 ...200 °C -40 ...85 °C
相对湿度	10-95 %。不结露
振动 (传感器)	IEC 60068-2-6 (正弦波形)。 IEC 60068-2-64 (宽频噪声)
冲击 (传感器)	IEC 60068-2-27 (25G和50G)
重量	210 g (光缆3 m, 含探头) 420 g (电子盒)

电气规格

模拟输出	2x 0/4-20 mA (12位) /可选: 2x 0/4-20 mA (16位) 隔离
输出阻抗	最大mA 500 Ω (8-30 V DC)
继电器输出 (可选)	2 x 60 V DC/ 42 V AC _{eff} ; 0.4 A; 光隔离
数字接口	USB (含微型USB, USB-C和USB-A电缆)
数字接口 (可选)	RS232, RS485, 以太网, Modbus RTU
I/O引脚	三个可编程输入/输出; 可选择作为警报输出 (集电极开路 24 V/1 A), 输入用于触发信号输出和峰值保持功能, 或模拟输入用于外部发射率或斜率调整
光缆长度	3 m (标准), 8 m, 15 m
电源	8 - 30 V DC或USB供电 ¹⁾
能量消耗	最大5 W
瞄准激光	激光520 nm <1 mW, "开/关"通过电子盒或软件/应用程序

测量规格

温度范围	通道1	通道2
	450 ...1400 °C	525 ...1400 °C (1ML)
	650 ...2000 °C	700 ...2000 °C (1MH)
	900 ...3000 °C	1000 ...3000 °C (1MH1)
光谱范围	0,8-1,1 μm	
光学分辨率 (90%能量)	38:1 (1ML) 100:1 (1MH / 1MH1)	
可变对焦	150 mm至无限远, 无限可调	
系统精度 ²⁾ (环境温度23 ±5 °C)	± (读数的0,5% +2 °C)	
重复精度 ²⁾ (环境温度23 ±5 °C)	±读数的0,3 %	
温度分辨率	0,1 K	
响应时间 (90 %信号) ³⁾	1 ms-10 s	
斜率 (可通过编程键或模拟输入调整)	0,700-1,300	
发射率 (可通过编程键或模拟输入调整)	0,050-1,000	
信号处理 (参数可分别通过编程键或软件/应用程序调整)	单色/双色模式; 衰减监测/警报; 峰值保持。谷值保持。平均值; 具有阈值和滞后的扩展保持功能	
软件/应用程序	optris CompactPlus Connect / IRmobile App	

¹⁾ USB供电装置仅在数字通信模式下工作

²⁾ ε = 1。响应时间1 s; 无衰减/规格在5 - 95%的测量范围内有效

³⁾ 低信号电平下能动态适应

optris CTratio 1M

光学参数

CTratio的变焦镜头
可满足不同的测量距离。

下表是测量距离和
相应测量光斑尺寸的示例

传感器有2款镜头可选：

标准变焦镜头 (SFV)：可调节300mm至无限远
变焦微距镜头 (CFV)：可调节150 mm至350 mm

此外，可使用[optris光斑尺寸计算器](#)
或[optris光学计算器应用程序](#)。

1ML SFV (D:S = 38:1)

光斑尺寸	mm	7.9	13.2	19.7	26.3	39.5	52.6	65.8	131.6
测量距离	mm	300	500	750	1000	1500	2000	2500	5000

1MH / 1MH1 SFV (D:S = 100:1)

光斑尺寸	mm	3	5	7.5	10	15	20	25	50
测量距离	mm	300	500	750	1000	1500	2000	2500	5000

1ML CFV (D:S = 38:1)

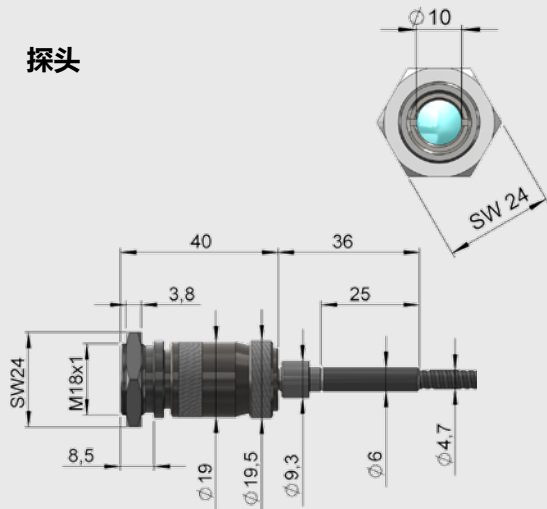
光斑尺寸	mm	3.9	4.6	5.2	5.9	6.6	7.2	7.9	8.6	9.2
测量距离	mm	150	175	200	225	250	275	300	325	350

1MH / 1MH1 CFV (D:S = 100:1)

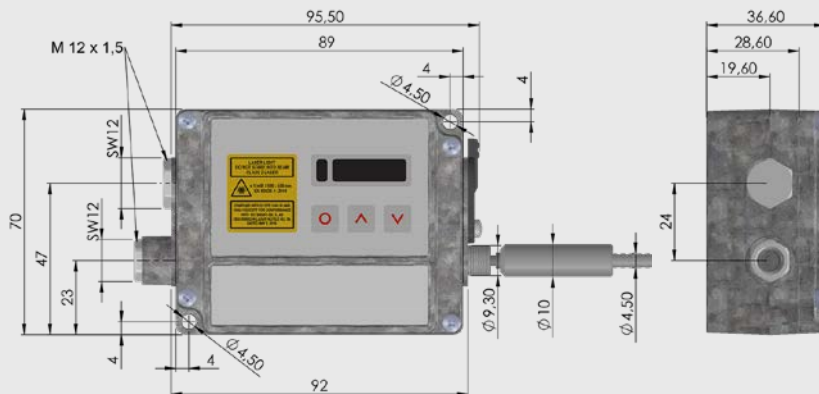
光斑尺寸	mm	1.5	1.8	2.0	2.3	2.5	2.8	3.0	3.3	3.5
测量距离	mm	150	175	200	225	250	275	300	325	350

尺寸 (mm)

探头



电子盒



软件/应用程序

内置USB接口，便于
通过IRmobile Android应用程序轻松编程。



Windows软件：optris CompactPlus Connect